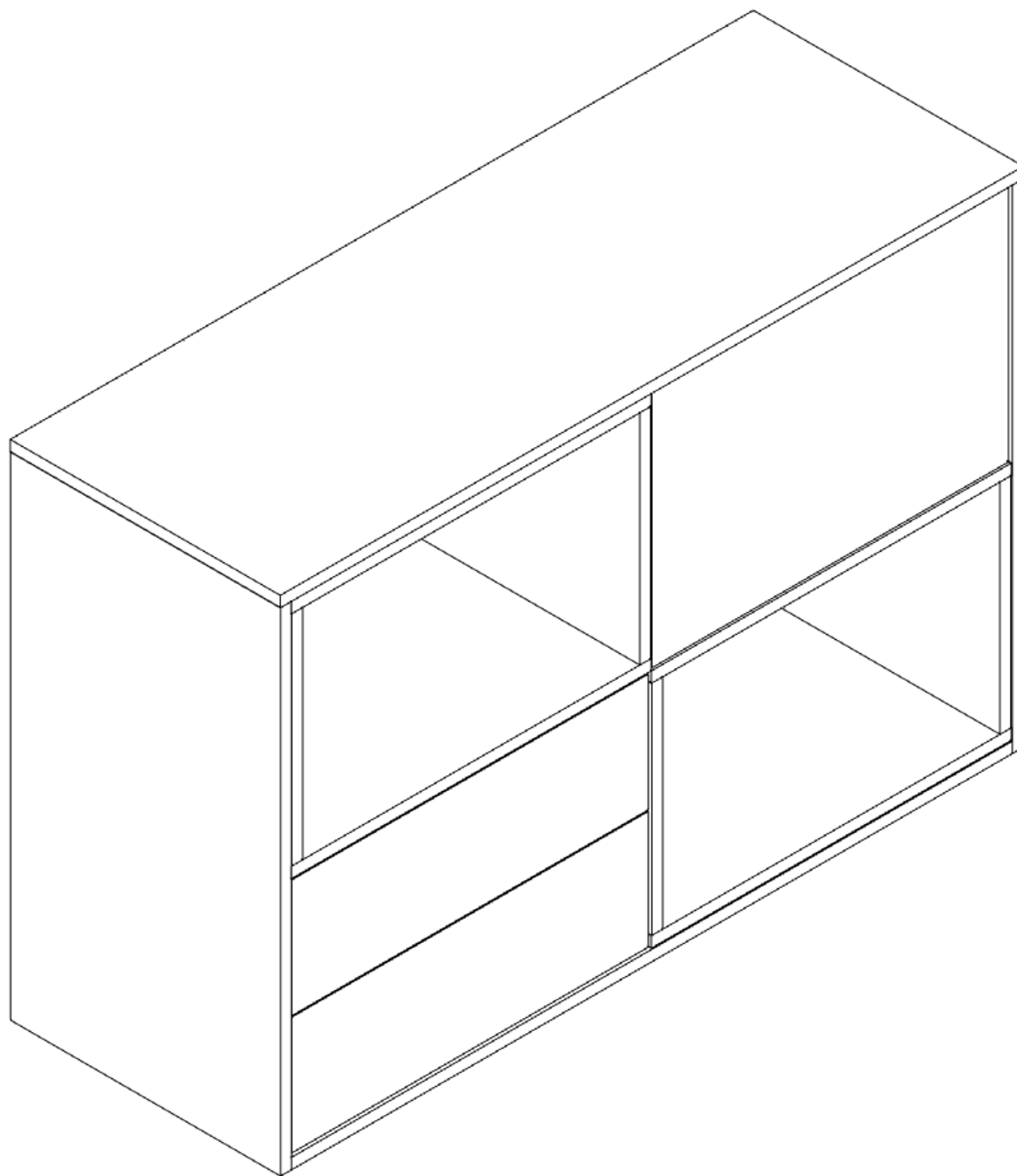


INSTRUKCJA MONTAŻU

Komoda Qbik | Uniwersalna



Szerokość: 1238mm

Wysokość: 838mm

Głębokość: 450mm

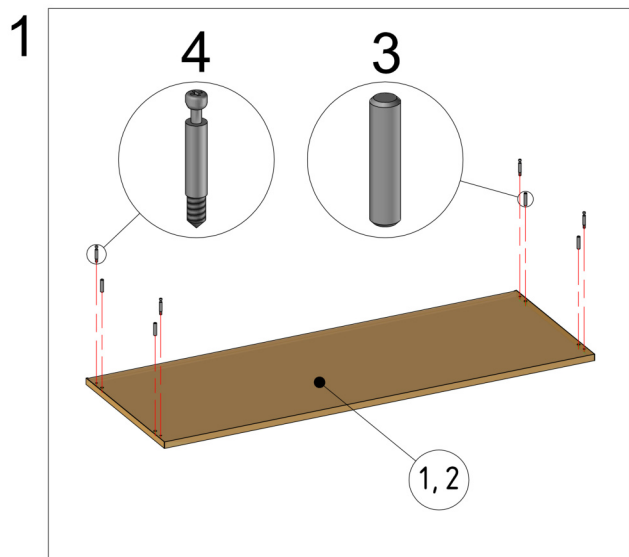


UWAGA! PRZED PRZYSTAPIENIEM DO MONTAŻU NALEŻY ZAPOZNAĆ SIĘ Z INSTRUKCJĄ.

1. Przed przystąpieniem do montażu należy sprawdzić zawartość zamówienia pod względem ilościowym i jakościowym. W przypadku wystąpienia braków, bądź uszkodzeń materiałów należy je zgłosić producentowi.
2. Montaż mebla należy wykonywać na płaskiej, suchej i czystej powierzchni.
3. Do motażu mebli należy korzystać wyłącznie z okuć załączonych w zamówieniu.
4. W meblach wykonane są wszystkie potrzebne otwory montażowe, wykonywanie otworów samodzielnie zabiera klientowi prawo do reklamacji.
5. Należy sprawdzić, czy w otworach montażowych nie znajdują się wióry, jeśli takowe są, należy je bezzwłocznie usunąć.
6. Po złożeniu i zamontowaniu wszystkich szafek, należy wyregulować zawiasy, siłowniki, prowadnice szuflad, w celu uzyskania właściwych efektów oraz zapobiegnięciu uszkodzeń ww. mechanizmów.

OGÓLNE ZASADY UŻYTKOWANIA ORAZ KONSERWACJI MEBLI.

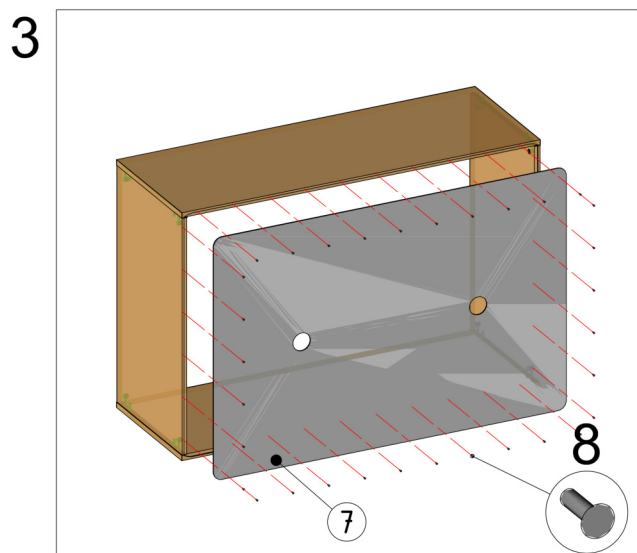
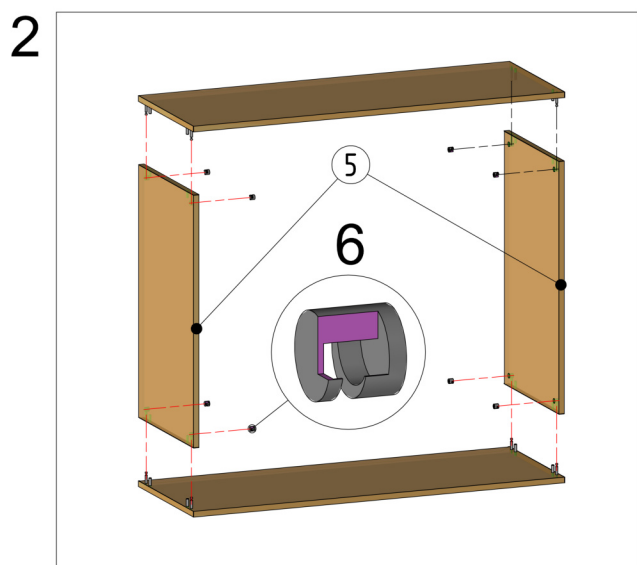
1. Mebel przeznaczony jest do stosowania w pomieszczeniach, w których wilgotność nie przekracza 65%.
2. Mebel nie może być wystawiony na bezpośrednie działanie źródeł ciepła, wody, promieniowania słonecznego.
3. Każdy mebel należy dokładnie wypoziomować w celu eliminacji naprężeń w miejscach łączenia.
4. Elementy wysokie (np. szafy, słupki kuchenne) należy przymocować do ściany za pomocą dołączonych kątowników.
5. W przypadku szafek wiszących należy je przymocować do ściany przy pomocy elementów dołączonych do zamówienia (zawieszka, listwa montażowa). Nie dołączamy elementów, które służą do mocowania listwy do ściany, ze względu na wiele rodzajów ścian.
6. Zalecamy stosowania naszych produktów do czyszczenia i konserwacji mebli. Mebli nie należy czyścić środkami chemicznymi, ze względu na możliwość uszkodzenia powierzchni.



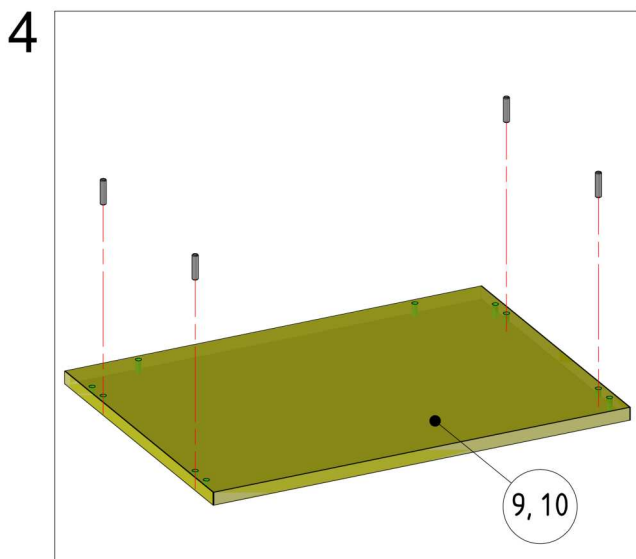
1. W wieniec dolny [1] i górny [2] wbijamy kołki drewniane [3] i wkręcamy trzpienie mimośrodowe [4].

2. Wieniec [1, 2] skręcamy z bokami [5] za pomocą złącz mimośrodowych [4, 6].

3. Do powstałej konstrukcji przybijamy ścianę tylną HDF [7] za pomocą gwoździ [8].

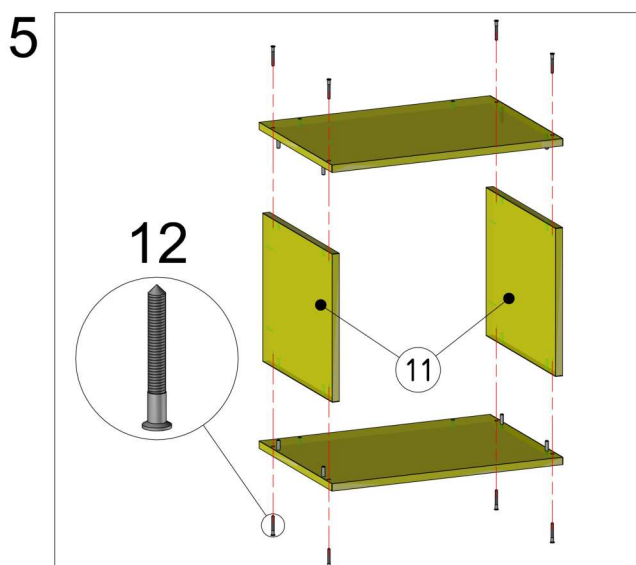


Nr.	Nazwa
1	Wieniec dolny
2	Wieniec górny
3	Kołek drewniany
4	Trzpień mimośrodowy
5	Bok lewy/prawy
6	Bęben mimośrodowy
7	Ściana tylna HDF
8	Gwóźdź HDF

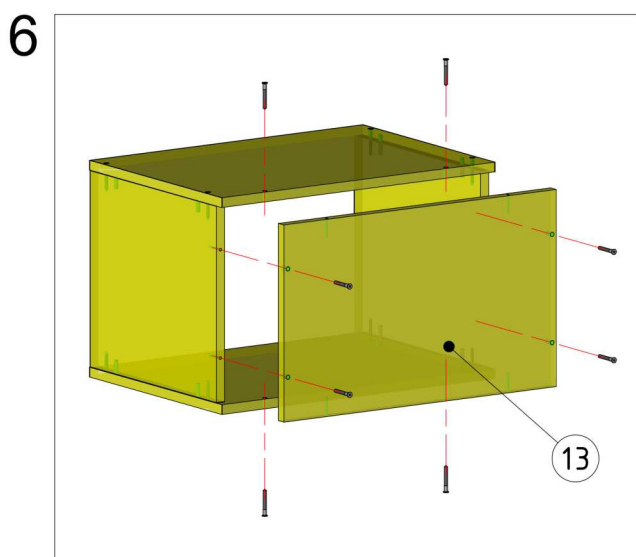


4. W wieniec dolny [9] i górny [10] Qbik'a wbić kołki drewniane [3].

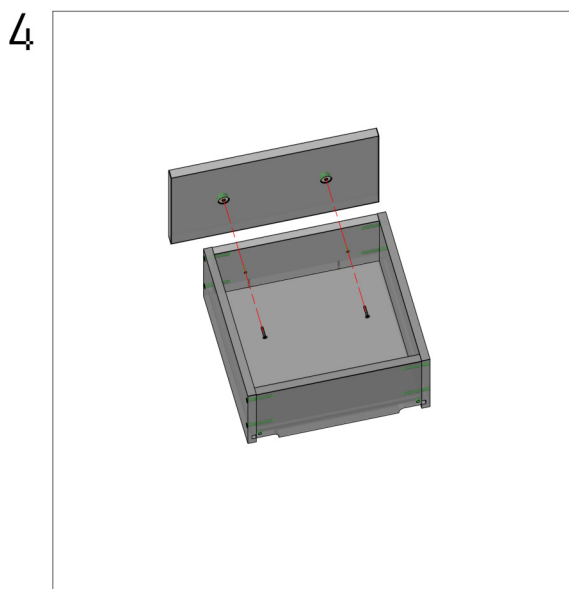
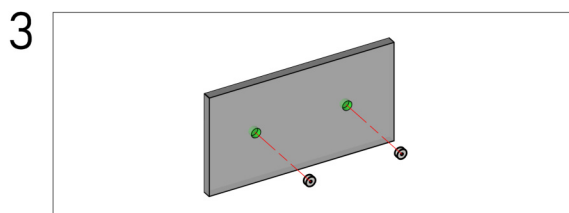
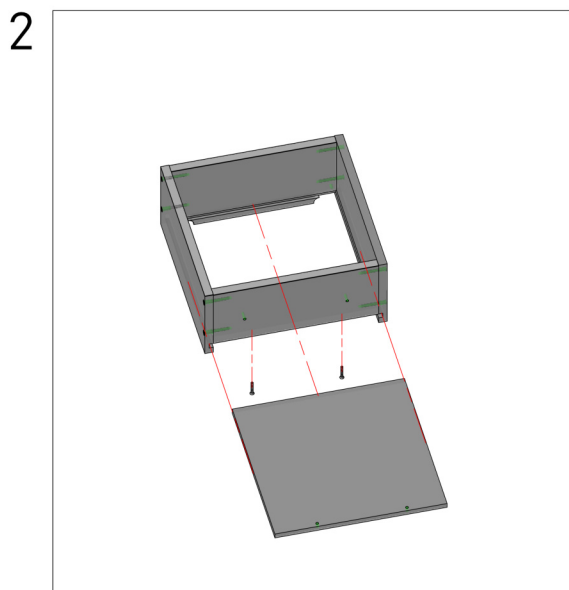
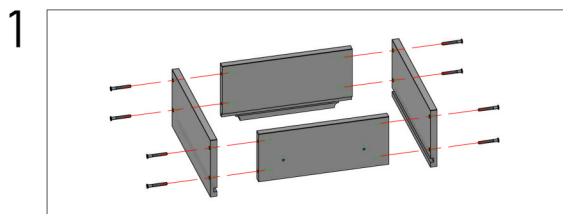
5. Boki Qbik'a [11] skrócić z wieńcami Qbik'a [9, 10] za pomocą konfirmatów [12].



6. Do powstałej konstrukcji przykręcić ścianę tylną Qbik'a [13] za pomocą konfirmatów [12].

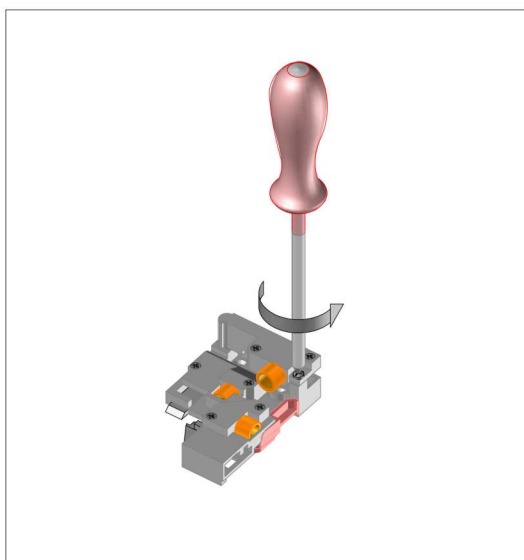


Nr.	Nazwa
9	Wieniec dolny Qbik'a
10	Wieniec górny Qbik'a
11	Bok lewy/prawy Qbik'a
12	Konfirmat
13	Ściana tylna Qbik'a

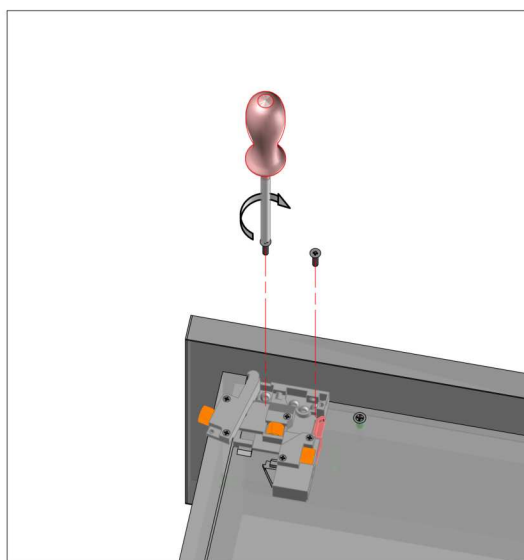


1. Skręcić ze sobą bok lewy/prawy szuflady, tył szuflady, przód szuflady za pomocą konfirmatów.
2. W tak powstałą skrzynkę szuflady wsuwamy dno i przykręcamy je do przodu szuflady za pomocą wkrętów 4x30.
3. W czoło szuflady wbijamy regulatory frontu.
4. Przykręcamy czoło do skrzynki szuflady za pomocą wkrętów 4x25.

5



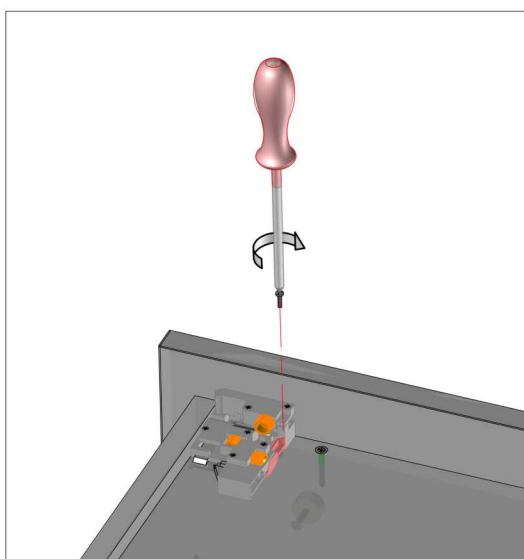
6



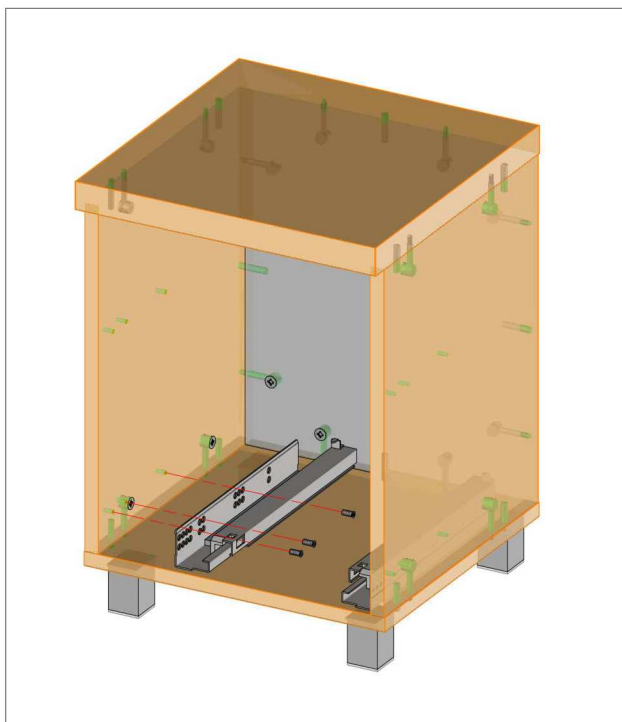
5. W sprzęgle odkręcamy śrubkę, która trzyma regulator, następnie przekręcamy go.
6. Przykładamy sprzęgło do spodu szuflady, pozycjonując do boku i czoła przykręcamy go za pomocą wkrętów z zestawu. W dnie nie ma wywierconych otworów, należy je wykonać wkrętami.

7. Ustawiamy regulator w pozycję początkową i przykręcamy spowrotem.

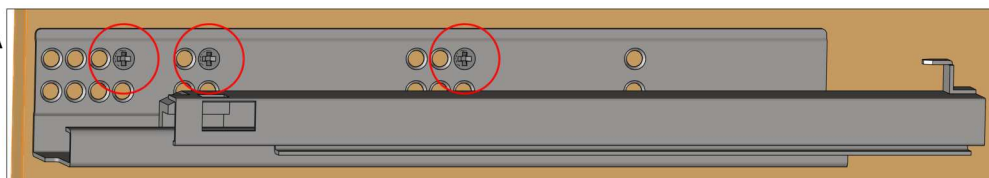
7



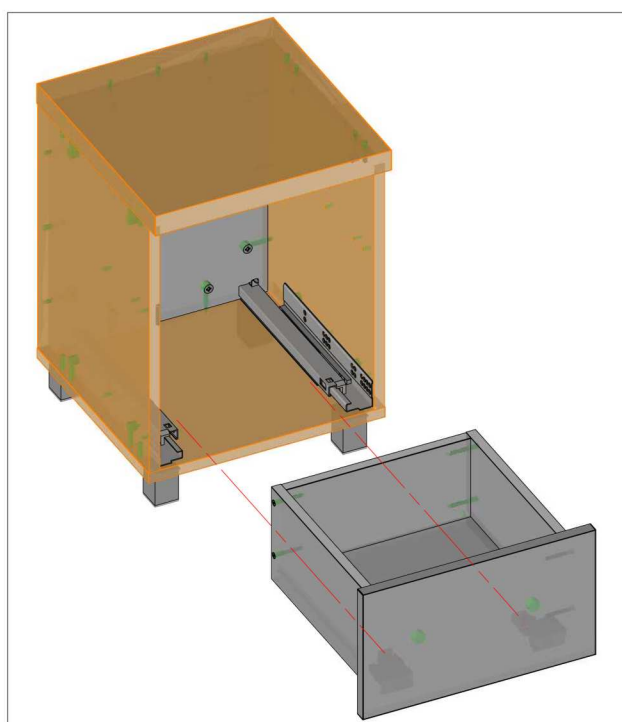
8



8A

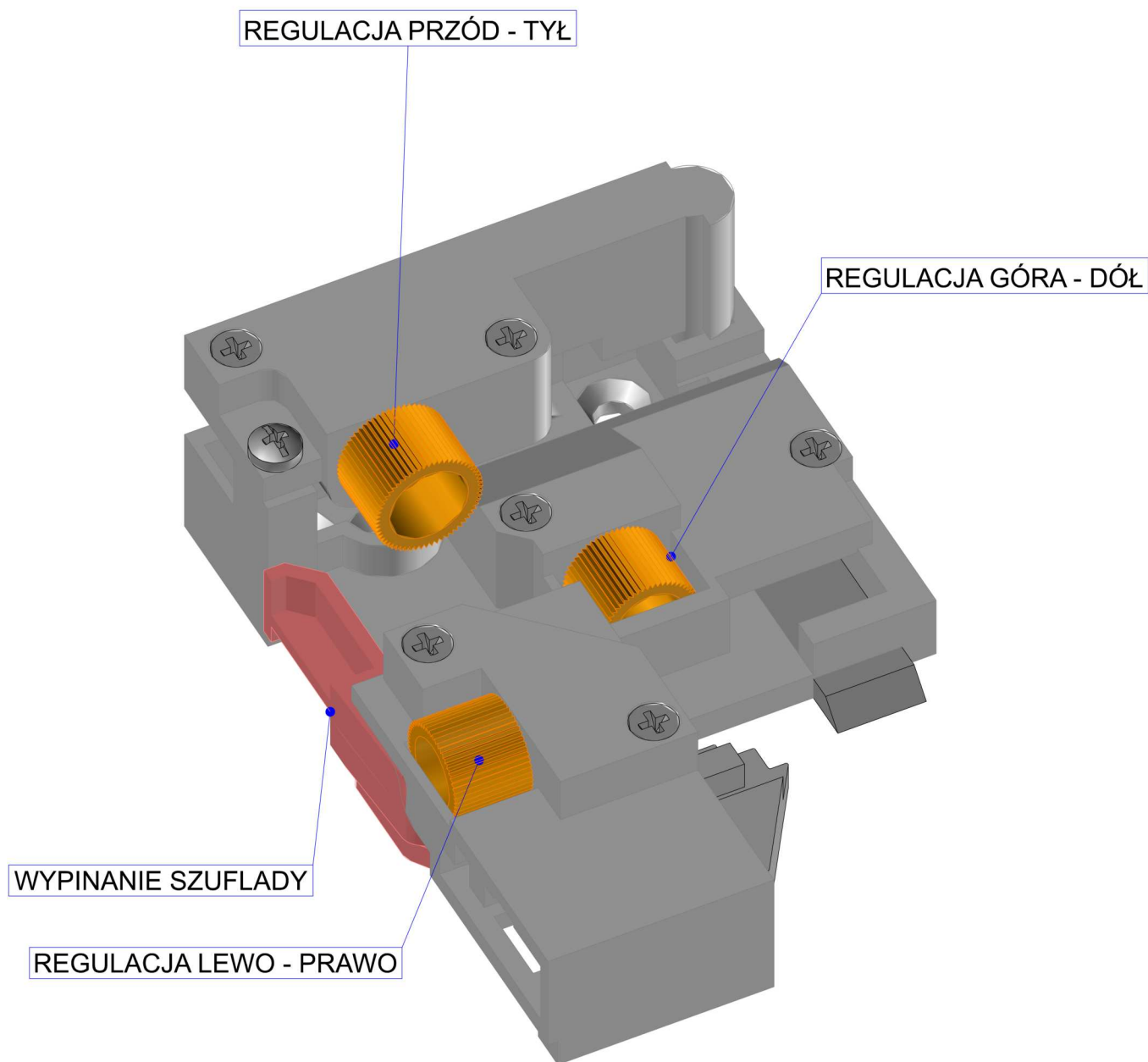


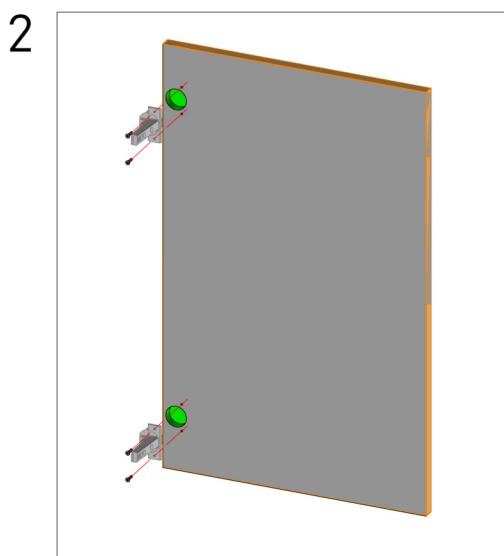
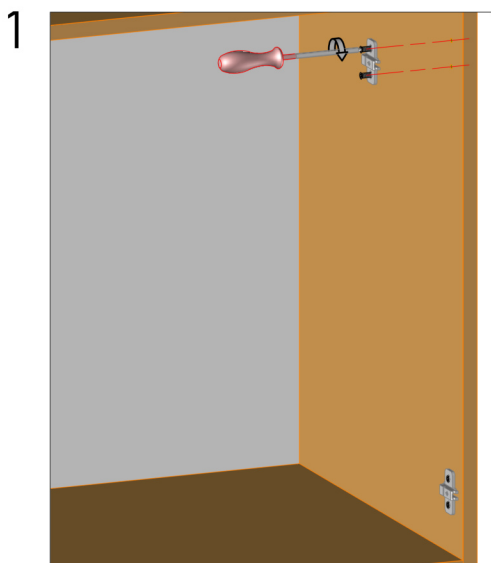
9



INSTRUKCJA MONTAŻU

AMIX TANDEM

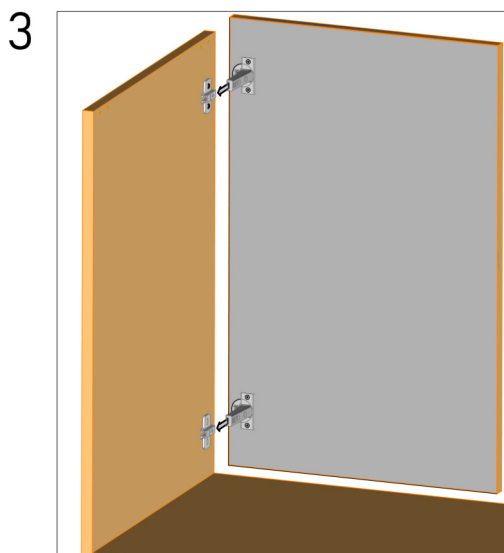




1. Przykręcić prowadnik do korpusu. Wkręty EURO są wstępnie wkręcone w prowadnik.

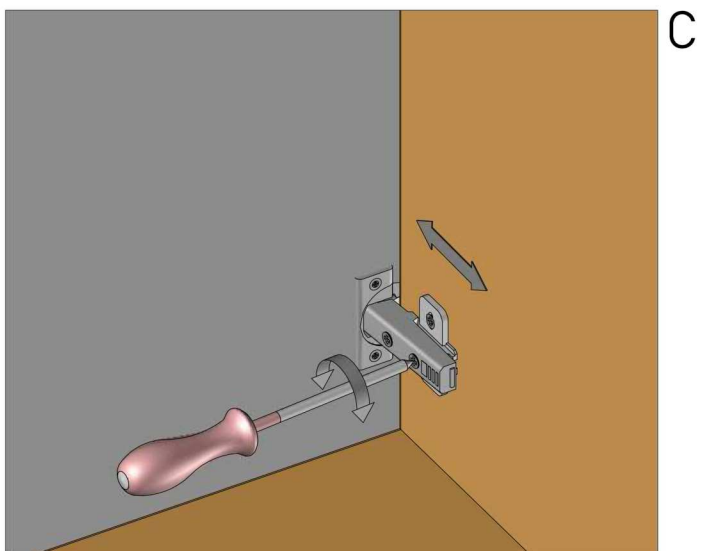
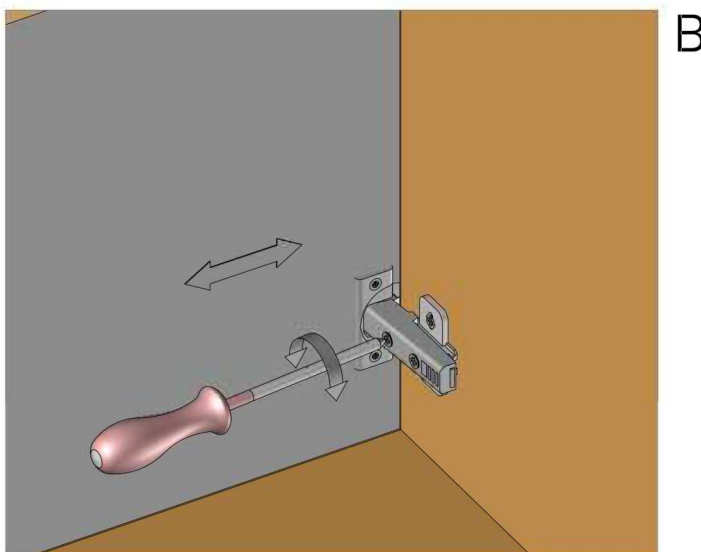
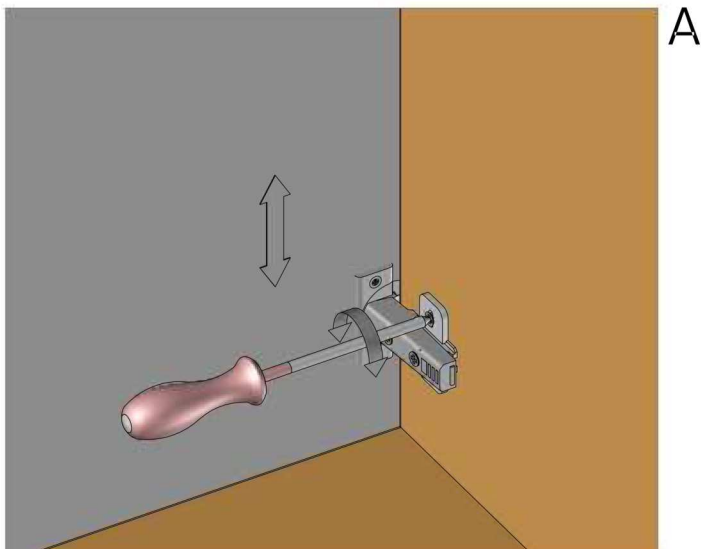
2. Zawiasy przykręcić do frontu przy pomocy wkrętów 3.5x16.

3. Zapiąć zawias na prowadnik.



INSTRUKCJA MONTAŻU

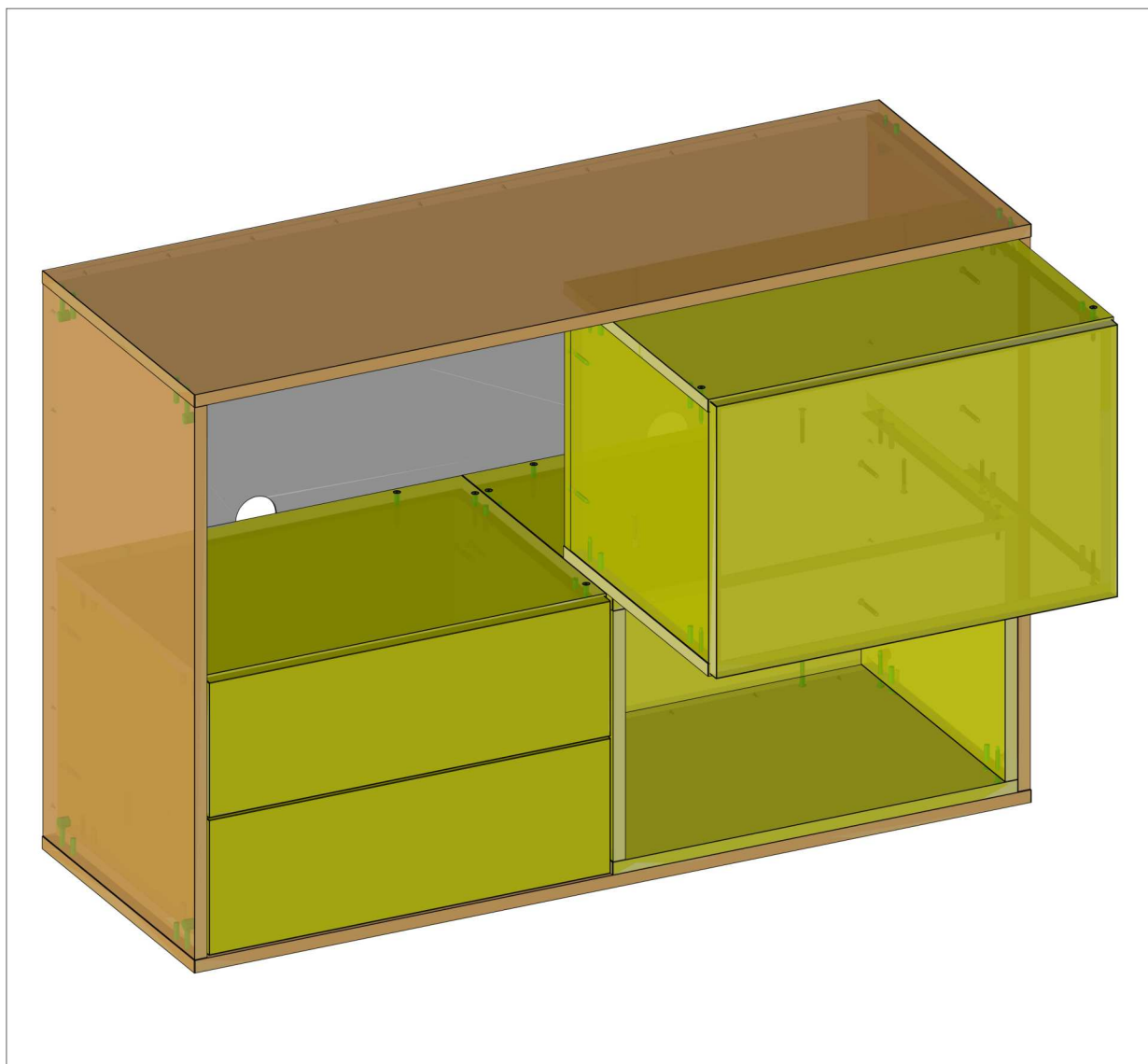
MONTAŻ FRONTU I REGULACJA



A. Regulacja frontu szafki w pionie.

B. Regulacja frontu szafki w poziomie.

C. Regulacja frontu szafki przód - tył



Po złożeniu wszystkich Qbik'ów i zastosowaniu wszystkich akcesoriów do nich (szuflady, drzwiczki, etc.), Qbik'i są gotowe do wsunięcia w korpus.

UWAGA: Ilość, rozłożenie i wymiary Qbik'ów zależą od konfiguracji mebla. Instrukcja przedstawia najbardziej typowy model, ale filozofia składania jest taka sama dla każdej konfiguracji tego mebla.